

!!! 据不完全统计，模拟冲刺 20 套卷，模电中题目!!!

晓荣讲电学，YYDS

1、第 1 套一名词解释第 3 题 (5 分):

3. 二极管单向导电性

2、第 1 套一分析计算第 3 题 (10 分)

3. 电路如 5.3 图所示，已知晶体管参数  $r_{bb} = 300\Omega$ ， $\beta = 60$ ， $V_{BEQ} = 0.7V$ ， $V_{CES} = 0.4V$ 。

电路中其他参数  $V_{CC} = 20V$ ， $R_b = 500k\Omega$ ， $R_c = 6k\Omega$ ， $R_s = 1k\Omega$ ， $R_L = 12k\Omega$ 。(1)

求该放大电路的 Q 点；(2) 画图示电路的微变等效电路；(3) 求  $A_V$ 、 $A_{VS}$ 、 $R_i$ 、 $R_o$  和最大输出电压的有效值。

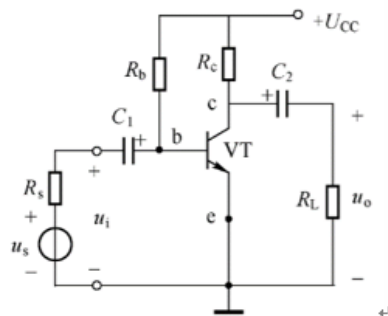


图 5.3

3、第 1 套一分析计算第 4 题 (10 分) (压中 2/3)

4. 图 5.4 所示电路，已知  $u_{i1} = 1V$ ， $u_{i2} = 2V$ ， $u_{i3} = 3V$ ， $u_{i4} = 4V$ ，试求输出电压

$u_{o1}$ 、 $u_{o2}$ 、 $u_o$ ，并说明左上、左下两运放实现的功能。

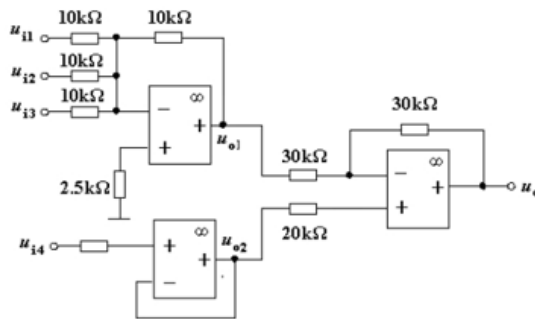


图 5.4

4、第 11 套—填空题第 8 题 (3 分)

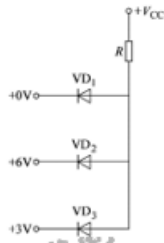


图 3.3

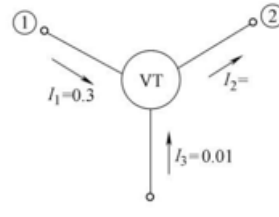


图 3.4

7. 有两个放大倍数相同、输入和输出电阻不同的放大电路 A 和 B，对同一个具有内阻的信号源电压进行放大。在负载开路的条件下测得 A 的输出电压小。这说明 A 的输入电阻\_\_\_\_\_。
8. 在晶体管放大电路中，已知晶体管两个电极的电流（单位 mA）及方向如图 3.4 所示，则该晶体管为\_\_\_\_\_型，电流放大倍数  $\beta =$ \_\_\_\_\_。

5、第 13 套—填空题第 6 题 (3 分)

6. 图 3.3 所示电路， $VD_1 \sim VD_3$  为理想二极管，A、B、C 白炽灯额定功率相同，其中最亮的灯是\_\_\_\_\_。

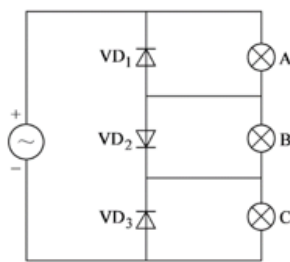


图 3.3

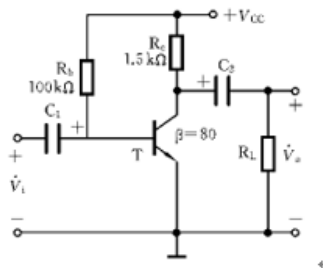


图 3.4

模电一哥,YYDS

6、第 18 套—填空题第 7 题 (3 分)

7. 三极管三种组态基本放大电路中，输入电阻最大的是\_\_\_\_\_电路，输出电阻最小的是\_\_\_\_\_电路。